

Dane aktualne na dzień: 08-04-2026 12:24

Link do produktu: <https://4motorsport.pl/fotel-omp-trs-fia-8855-1999-p-271.html>



## Fotel OMP TRS FIA 8855-1999

Cena brutto	<b>1 291,85 zł</b>
Cena netto	<b>1 050,30 zł</b>
Dostępność	<b>Dostępny</b>
Numer katalogowy	<b>HA0-0741-B01</b>
Kod producenta	<b>HA0-0741-B01</b>

### Opis produktu

#### Fotel OMP TRS-E

OMP TRS - podstawowy, homologowany przez FIA fotel o konstrukcji rurkowej.

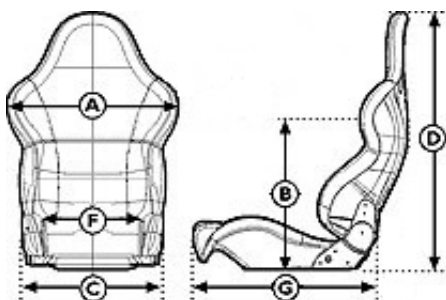
Fotel obszyty welurem w kolorze niebieskim. Do wyboru również kolor czerwony lub czarny.

Spełnia wymagania homologacji FIA 8855/1999. Nowy model posiada hologramową naklejkę homologacyjną.

Kompatybilny z systemem HANS.

Waga: 10.3 kg

Wymiary:



A: 585 mm

B: 640 mm

C: 510 mm

D: 890 mm

F: 390 mm

G: 470 mm

---

Produkt posiada dodatkowe opcje:

**Kolor:** Czarny , Czerwony , Niebieski