

Dane aktualne na dzień: 08-04-2026 17:50

Link do produktu: <https://4motorsport.pl/fotel-omp-trs-e-xl-fia-8855-1999-p-273.html>



Fotel OMP TRS-E XL FIA 8855-1999

Cena brutto	1 502,15 zł
Cena netto	1 221,24 zł
Dostępność	Dostępny
Numer katalogowy	HA0-0781-B01
Kod producenta	HA0-0781-B01

Opis produktu

Fotel OMP TRS-E XL

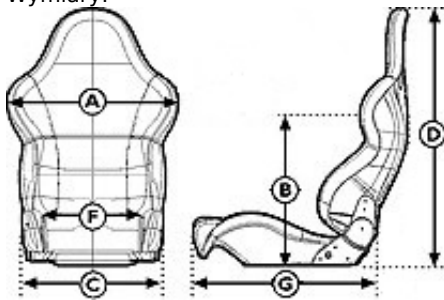
OMP TRS - podstawowy, homologowany przez FIA fotel o konstrukcji rurkowej w wersji XL dla kierowców o większych gabarytach.

Fotel obszyty welurem w kolorze czarnym. Spełnia wymagania homologacji FIA 8855/1999.

Kompatybilny z systemem HANS.

Waga: 12.3 kg

Wymiary:



A: 625 mm

B: 680 mm

C: 540 mm

D: 950 mm

F: 415 mm

G: 520 mm