

Link do produktu: <https://4motorsport.pl/fotel-omp-prototipo-r-fia-8855-1999-p-291.html>



## Fotel OMP Prototipo-R FIA 8855-1999

Cena brutto	<b>12 769,07 zł</b>
Cena netto	<b>10 381,36 zł</b>
Dostępność	<b>Dostępny</b>
Numer katalogowy	<b>HA0-0745-A01</b>
Kod producenta	<b>HA0-0745-A01</b>

### Opis produktu

#### Fotel OMP Prototipo R

Nowatorsko wyglądający fotel OMP Prototipo, to propozycja idealna do zastosowań torowych i rajdowych.

Skorupa tego futurystycznego fotela wykonana została w całości z karbonu, w autoklawie pod wysokim ciśnieniem, co jest gwarancją wysokiej jakości wykonania i wytrzymałości kubła.

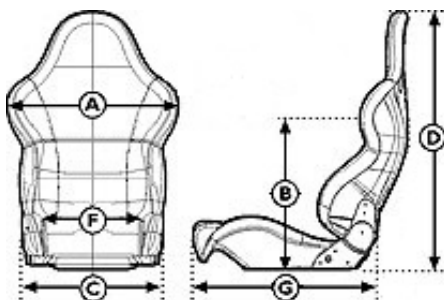
Fotel posiada pięć otworów na przeciągnięcie pasów, dzięki czemu możliwe jest zastosowanie w nim pasów sześciopunktowych,

Bardzo dużą zaletą Prototipo są zdejmowalne poduszki, które pozwalają użytkownikowi odpowiednio zadbać o higienę i czystość fotela.

Fotel posiada homologację FIA. Produkt jest kompatybilny z systemem HANS.

Waga: 6.1

Wymiary:



A: 530 mm

B: 520 mm

C: 440 mm

D: 790 mm

F: 380 mm

---

G: 480 mm