

Link do produktu: <https://4motorsport.pl/fotel-omp-hte-r400-fia-8855-1999-p-282.html>



Fotel OMP HTE-R400 FIA 8855-1999

Cena brutto	3 127,12 zł
Cena netto	2 542,37 zł
Dostępność	Dostępny
Numer katalogowy	HA0-0780-B01
Kod producenta	HA0-0780-B01

Opis produktu

Fotel OMP HTE-R 400

Fotel HTE 400 to nowość wśród foteli OMP.

Oprócz konstrukcji charakterystycznej dla fotela HTE fotel wyróżnia się zwężoną budową górnej części fotela odpowiedzialnej za ochronę głowy, dzięki czemu jest on dedykowany do samochodów o mniejszej przestrzeni montażowej.

Skorupa fotela wykonana została w całości z włókien szklanych pokrywanej specjalnym żelem.

Taki zabieg sprawia, że fotel jest wyjątkowo wytrzymały.

Fotel wyposażony został w zintegrowaną sekcję ochrony głowy, która odznacza się dużymi uszami w górnej jego części.

Fotel posiada pięć otworów na przeciągnięcie pasów, dzięki czemu możliwe jest zastosowanie w nim pasów sześciopunktowych.

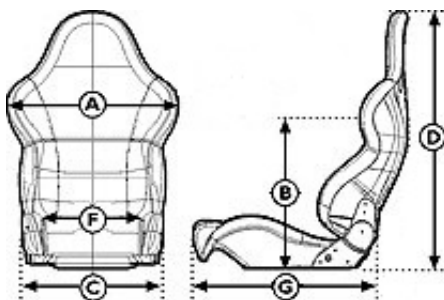
Bardzo dużą zaletą HTE jest wyjmowalna w dużej części wyściółka, która pozwala użytkownikowi odpowiednio zadbać o higienę i czystość fotela.

Dodatkowo wyściółka na wysokości ramion wyposażona została w sekcje gumowe, co zwiększa dodatkowo trzymanie boczne fotela.

Fotel posiada homologację FIA. Produkt jest kompatybilny z systemem HANS.

Waga: 10.2 kg

Wymiary:



A: 560 mm

B: 570 mm

C: 515 mm

D: 880 mm

F: 390 mm

G: 490 mm